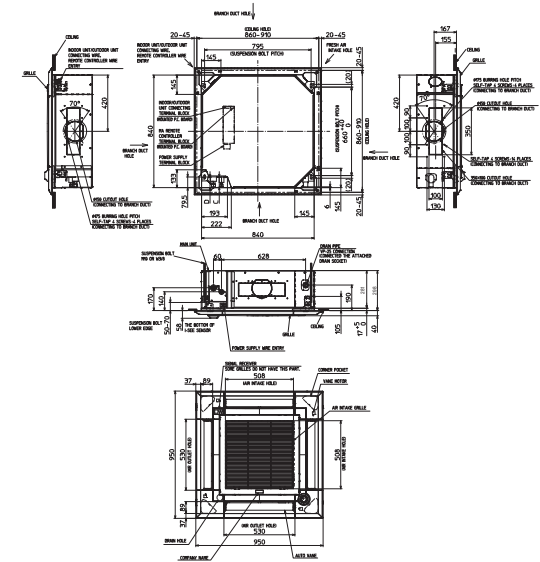
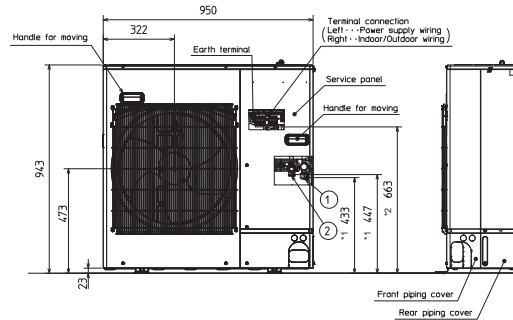
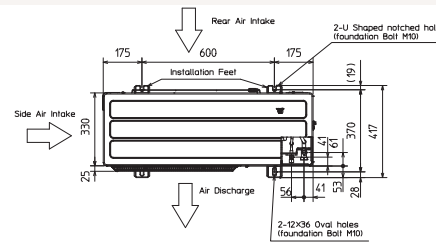


# Productfiche

## PUZ-ZM71VHA2 | PLA-ZM71EA2 | PLP-6EALM2



Buitenunit		PUZ-ZM71VHA2	
Binnenunit		PLA-ZM71EA2	
Set	Koeling	Nominale capaciteit	kW 7,1 (3,3~8,1)
		Opgenomen vermogen	kW 1,651
		SEER of $\eta_{s,c}$	7,6
		Seizoensenergieklasse	A++
	Verwarming	Jaarlijks energieverbruik	kWh 327
		Nominale capaciteit	kW 8,0 (3,5~10,2)
		Opgenomen vermogen	kW 1,818
Specificaties	Koeling	SCOP of $\eta_{s,h}$	4,8
		Seizoensenergieklasse	A++
		Jaarlijks energieverbruik	kWh 1370
		Capaciteit bij -10°C	kW 4,9 (2,1~6,2)
	Verwarming	Afmetingen (B x D x H)	mm 950 x 330 x 943
		Gewicht	kg 67,0
		Geluidsvermogen	dB(A) 67
Buitenunit	Koeling	Geluidsdruk	dB(A) 47
		Luchtvolume	m <sup>3</sup> /u 3.300
		Toepassingsgebied	°C -15~46
		Geluidsdruk	dB(A) 49
	Verwarming	Luchtvolume	m <sup>3</sup> /u 3.300
		Toepassingsgebied	°C -20~+21
		Diameter vloeistof- & gasleiding	" 3/8 - 5/8
Koeltechnische gegevens	Maximale leidinglengte	m 55	
	Maximaal hoogteverschil	m 30	
	Koelmiddel	R32	
	Hoeveelheid koelmiddel	kg 2,8	
	CO <sub>2</sub> -equivalent	ton 1,890	
	Koelmiddelvoervulling voor	m 30	
	Navulhoeveelheid koelmiddel	g/m 40	
Elektrische gegevens	Maximale koelmiddelvulling	kg 3,6	
	CO <sub>2</sub> -equivalent bij max. koelmiddelvulling	ton 2,430	
	Voedingsspanning	V,f;Hz 230;1;50	
Binnenunit	Voedingskabel	mm <sup>2</sup> 3G 4	
	Afzekering	A 25	
	Afmetingen (B x D x H)	mm 840 x 840 x 298	
Specificaties	Koeling	Gewicht	kg 24,0
		Geluidsvermogen	dB(A) 57
		Geluidsdruk	dB(A) 28-30-33-36
		Luchtvolume	m <sup>3</sup> /u 1020-1140-1260-1380
	Verwarming	Geluidsdruk	dB(A) 28-30-33-36
		Luchtvolume	m <sup>3</sup> /u 1020-1140-1260-1380
		Beschikbare statische druk	Pa 0
Specificaties rooster	Afmetingen (B x D x H)	mm 950 x 950 x 40	
	Gewicht	kg 5,0	
	Voedingsspanning	V,f;Hz Via de buitenunit	
Elektrische gegevens	Voedingskabel	mm <sup>2</sup> -	
	Afzekering	A -	
	Communicatiekabel	mm <sup>2</sup> 4G 2,5	



# Fiche produit

## PUZ-ZM71VHA2 | PLA-ZM71EA2 | PLP-6EALM2



Unité extérieure		PUZ-ZM71VHA2		
Unité intérieure		PLA-ZM71EA2		
Set	Froid	Capacité nominale	kW 7,1 (3,3~8,1)	
		Puissance absorbée	kW 1,651	
		SEER ou η <sub>s,c</sub>	7,6	
	Chauffage	Classe énergétique saisonnier	A++	
		Consommation annuelle d'énergie	kWh 327	
		Capacité nominale	kW 8,0 (3,5~10,2)	
Unité extérieure	Chauffage	Puissance absorbée	kW 1,818	
		SCOP ou η <sub>s,h</sub>	4,8	
		Classe énergétique saisonnier	A++	
	Spécifications	Consommation annuelle d'énergie	kWh 1370	
		Puissance à -10°C	kW 4,9 (2,1~6,2)	
		Dimensions (L x P x H)	mm 950 x 330 x 943	
Unité intérieure	Données frigorifiques	Poids	kg 67,0	
		Froid	Puissance acoustique	dB(A) 67
			Pression acoustique	dB(A) 47
	Débit d'air		m <sup>3</sup> /h 3.300	
	Chauffage	Plage de fonctionnement	°C -15~46	
		Pression acoustique	dB(A) 49	
		Débit d'air	m <sup>3</sup> /h 3.300	
	Spécifications grille	Plage de fonctionnement	°C -20~+21	
		Diamètre conduite liquide & gaz	" 3/8 - 5/8	
		Longueur maximale	m 55	
	Données électriques	Données électriques	Dénivellation maximale	m 30
			Type de fluide frigorigène	R32
			Précharge de fluide frigorigène	kg 2,8
		Spécifications	Précharge de fluide frigorigène pour	m 30
			Volume de mise à niveau du fluide frigorigène	g/m 40
Équivalent CO <sub>2</sub>			tonnes 1,890	
Données électriques	Données électriques	Charge de fluide frigorigène maximale	kg 3,6	
		Équivalent CO <sub>2</sub> en charge maximale	tonnes 2,430	
		Alimentation électrique	V;ph;Hz 230;1;50	
		Câble d'alimentation	mm <sup>2</sup> 3G 4	
Unité intérieure	Données électriques	Taille de fusible recommandée	A 25	
		Spécifications	Dimensions (L x P x H)	mm 840 x 840 x 298
			Poids	kg 24,0
	Froid		Puissance acoustique	dB(A) 57
		Pression acoustique	dB(A) 28-30-33-36	
		Débit d'air	m <sup>3</sup> /h 1020-1140-1260-1380	
	Chauffage	Pression acoustique	dB(A) 28-30-33-36	
		Débit d'air	m <sup>3</sup> /h 1020-1140-1260-1380	
		Pression statique disponible	Pa 0	
	Données électriques	Données électriques	Dimensions (L x P x H)	mm 950 x 950 x 40
			Poids	kg 5,0
			Alimentation électrique	V;ph;Hz Via l'unité extérieure
Données électriques	Données électriques	Câble d'alimentation	mm <sup>2</sup> -	
		Taille de fusible recommandée	A -	
Données électriques	Données électriques	Câble de communication	mm <sup>2</sup> 4G 2,5	

